

TECHNIKA V POHYBU



MACO
MULTI-TREND
OTEVÍRAVÉ A OTEVÍRAVĚ SKLOPNÉ
KOVÁNÍ

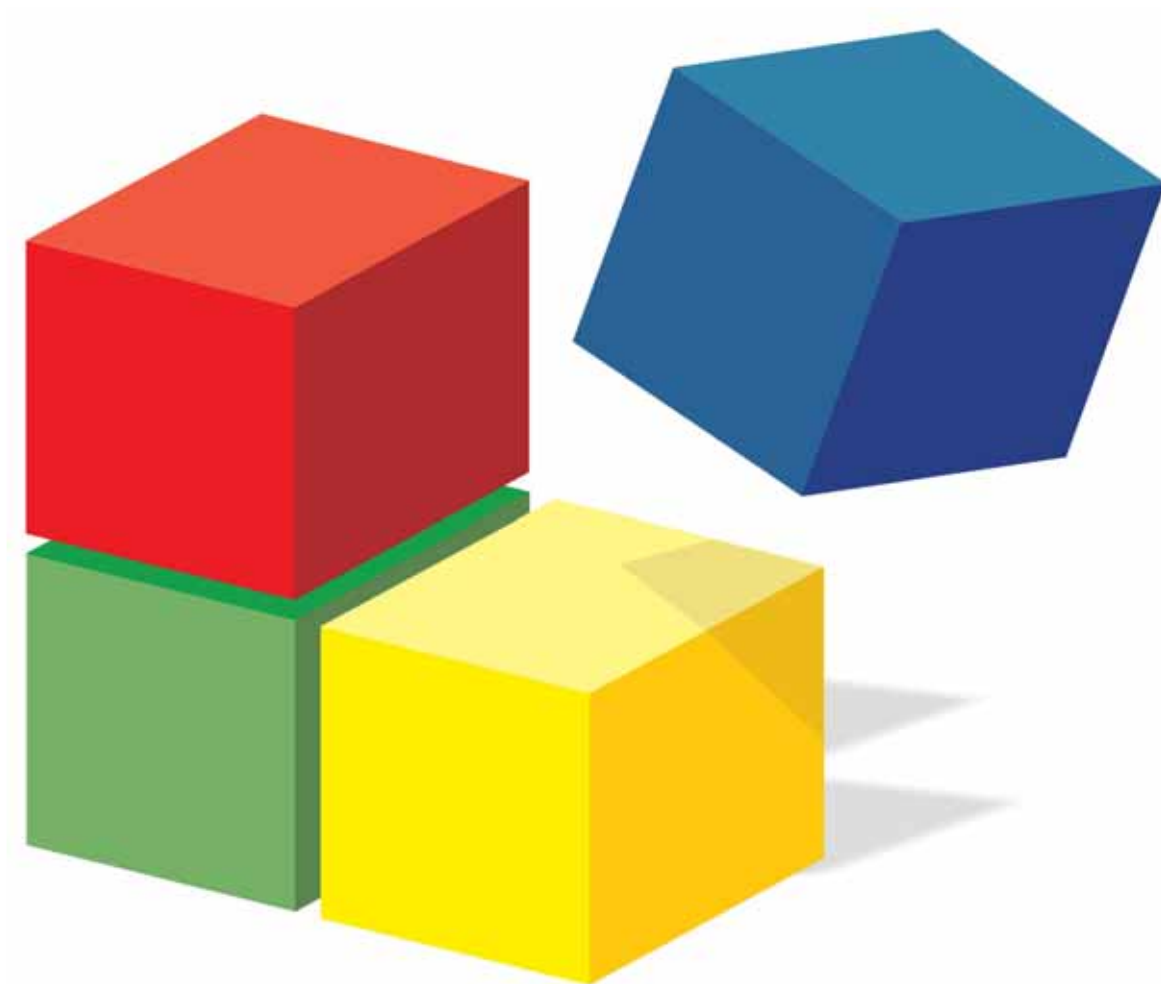


Jedno pro vše ...

PLASTOVÁ OKNA

MULTI TREND

**Kování,
které splňuje všechny požadavky !**



MACO MULTI TREND - *Jedno pro vše . . .*

Modulová konstrukce našeho kování Vám poskytne možnosti okování všech variant jediným systémem kování a právě proto *jedno pro vše . . .*

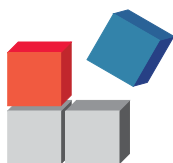
- Jedno pro vše . . .



BEZPEČNÉ

Chcete-li bezpečná okna . . .

- která se vyznačují lehkým chodem
- která umožňují dodatečné rozšíření stupně bezpečnosti
- která vycházejí z jediného systému kování



KOMFORTNÍ

Chcete-li komfortní okna . . .

- která jsou jednoduchá pro obsluhu a jsou pěkná
- která jsou ceněna pro malé množství dodatkových dílů
- jimiž se lišíte od Vašich konkurentů



RYCHLE

Chcete-li racionálně pracovat . . .

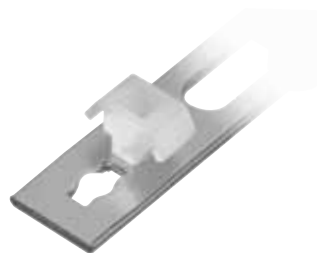
- jak při montáži křídel,
tak při montáži rámu
- s kováním, které
standardně odebíráte

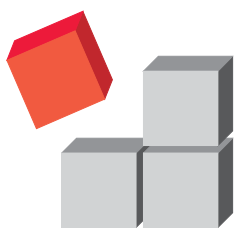


KOMPATIBILNÍ

Chcete-li jen jeden systém kování . . .

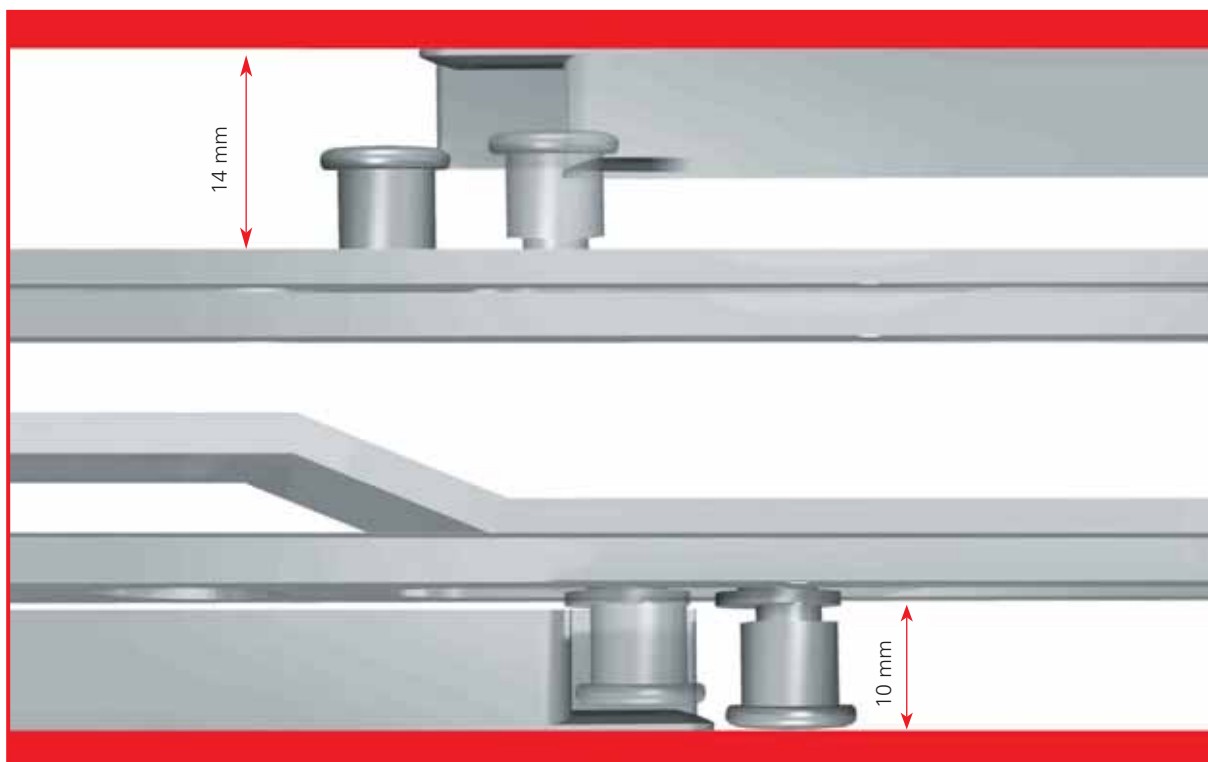
- vyrábět s malým množstvím speciálních dílů také zvláštní tvary
- okno Vašim zákazníkům dodatečně funkčně rozšiřovat.





Bezpečné

Bezpečnostní kování na okně získává stále více větší význam. V budoucnosti by už vlastně nemělo chybět na žádném okně, popř. by zvýšení stupně bezpečnosti mělo být nenáročnou operací pro výrobce oken.



i.S. = inteligentní bezpečnost

**... nejpokrokovější způsob, jak okna utěsnit a zabezpečit;
... šetří náklady, postará se o spokojené zákazníky a odlišuje
Vás od konkurentů.**

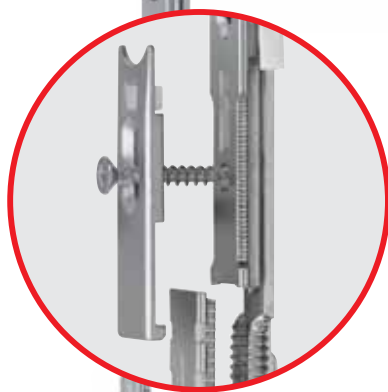


- Žádná práce se seřizováním – přizpůsobí se samo mezeře mezi rámem a křídlem.
- Automaticky se přizpůsobí mezeře 10 až 14 mm.
- Přítlak jednoduše regulovatelný.
- Vyniká nízkým uzavíracím odporem.
- Kombinovatelnost se standardním a bezpečnostním uzávěrem.
- i.S. splňuje veškeré požadavky AhS a EN-V 1627-30.

Spokojení zákazníci díky bezpečné dlouholeté funkci Úspora servisních nákladů

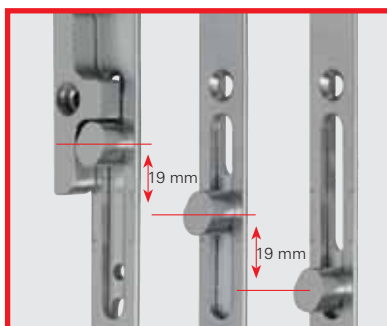
Tvarově pevné spojení

- Přenášené síly jsou drženy tvarově spojenými kovovými díly.
- Velký rozsah tolerance při zakracování.
- Není třeba žádných speciálních nástrojů a nářadí.



Bezpečně zajištěno

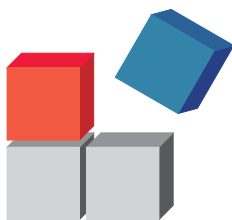
- Velký zdvih 2 x 19 mm.
- Čep zasahuje daleko do uzávěru, obzvláště důležité u bezpečnostních uzávěrů.



Polohovací pojistka

**Zajistí Vašim zákazníkům i po desetiletí
dobře a bezpečně fungující okna.**

- Brání chybné manipulaci s klikou.
- Zdvihá křídlo bez vynaložení velké síly do správné polohy.
- Oboustranně použitelné.
- Žádná dodatečná montáž – přímo na převodovce z výroby.



Komfortní

Kování, které Vaše okno opticky zhodnocuje, a které Vaše okno dělají nenapodobitelným.
Snaha o to, aby Váš zákazník měl pocit, že dostává něco mimořádného.



Malé je krásné - kování, které je sotva vidět

MULTI TREND TV

Částečně skrytý křídlový a rámový díl ložiska

- Vhodné i pro úzké profily.
- Možné též pro atypy.
- Úhel otevření do 180°.
- Pro systémy se středovým těsněním



MULTI TREND VV

Zcela skrytý křídlový a rámový díl ložiska

- Žádné frézování na křídle nebo rámu.
- Vhodné i pro úzké profily.
- Pro všechny systémy těsnění



Okna, která mají styl

Pro památkově chráněné stavby, popř. pro zákazníky, kteří hledají něco zvláštního

- Mezipřevodovka pro okna se štulpovou lištou.
- Doplnující díl k standardnímu převodu.



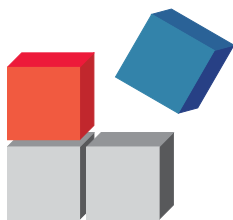
Důraz na vzhled



Malé zástavbové rozměry.



Krytky pro křídlový a rámový díl ložiska mají stejné barevné odstíny jako okenní kliky



Komfortní

Komfortní v obsluze - komfortní také svou vícefunkčností.
Užitek, který ulehčuje Vaším zákazníkům rozhodnutí.



**Regulovatelný
v každém směru!**

Snadné seřízení ve všech třech směrech.

**MULTI
TREND** Jedno pro vše

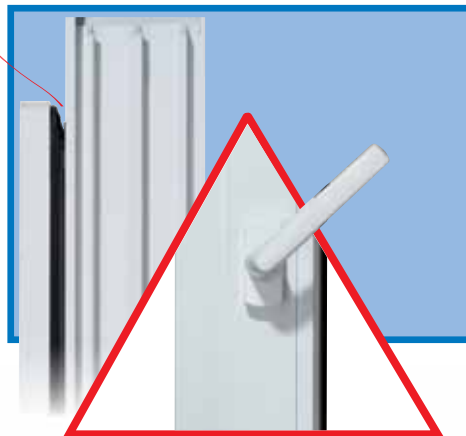
Váš zákazník bude jistě spokojený!



Více variant větrání

Nůžky pro spárové větrání

- Nekomplikované a jednoduché v obsluze.
- Při nastavení kliky do polohy 45° se křídlo vykloní asi o 10 - 13 mm.
- Kompletní funkce v nůžkách - žádný přídatný díl.
- Žádná dodatečná práce se seřizováním.
- Integrovaná protiprůvanová pojistka.



Zajištěná vyklápěcí poloha

Vodorovný sklopný díl



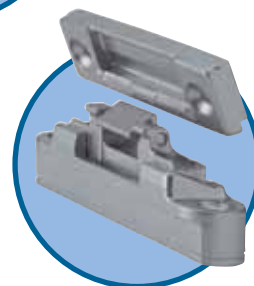
- Zabezpečení proti vloupání na nejkritičtějších místech okna.
- Ochrana proti vysazení ve vyklápěcí poloze.
- Žádný zvláštní uzávěr.
- Uzávěr montovatelný na volné části rámu.



Krásné a perfektní

Skrytý středový pant

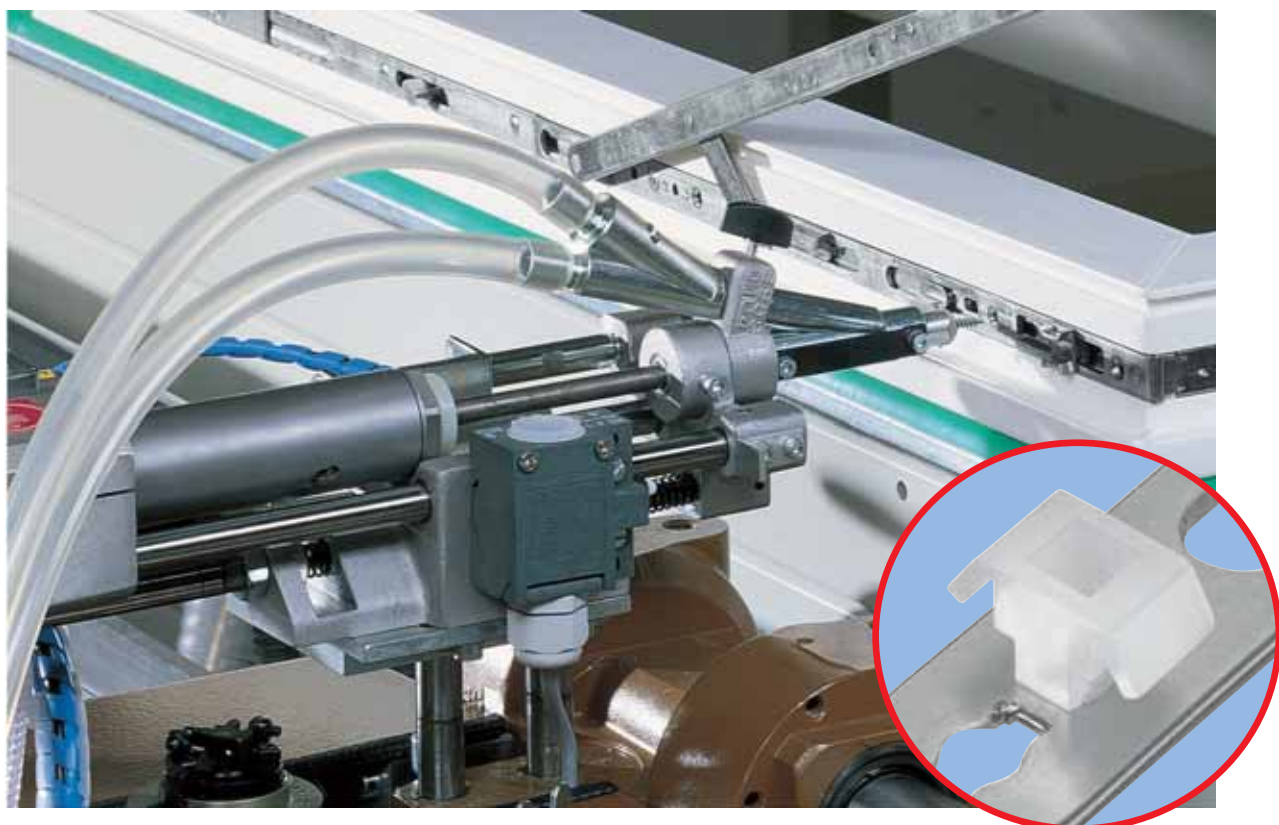
- Pěkné, protože středový pant na otevíravém křídle není vidět.
- Perfektní, protože tento díl se přizpůsobuje velikosti vŕle.
- Oboustranně použitelný.





Rychle

Kování, umožňující použití na kovacích zařízeních s taktem jedné nebo dvou minut.



"Klix-fix"-úchyty téměř na všech částech kování MULTI-TREND

Klix-Fix:

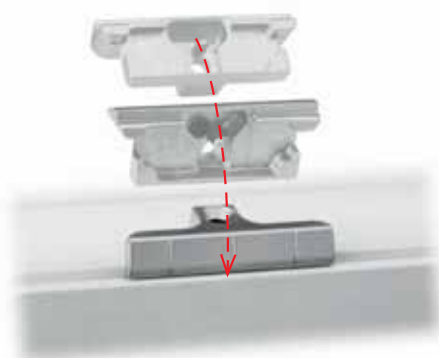
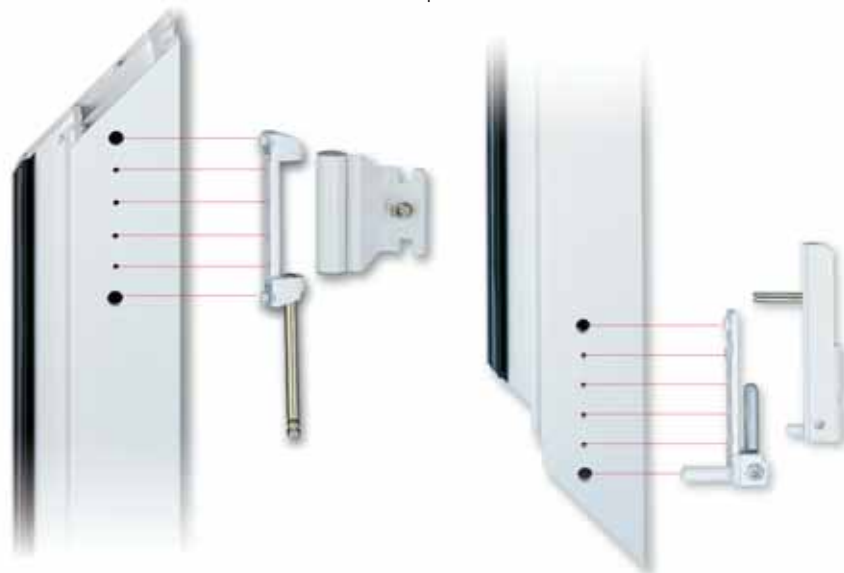
- Žádné zvláštní kování
- Nutné pro automatickou montáž
- Výhoda pro všechny způsoby

	<i>Doba taktu</i>	<i>Výroba na směnu</i>
1. Ruční zakování Vložení - ruční přišroubování	asi 4 min	100 - 120
2. Poloautomatické zakování Ruční vložení - poloautomatické přišroubování	asi 2 min	do 200
3. Automatické zakování Ruční vložení - automatické přišroubování	asi 1 min	do 400

Racionální - hospodárné - individuální!

Zpracování na volném okenním profilu

Veškerá vrtání a frézování možná na volném okenním profilu

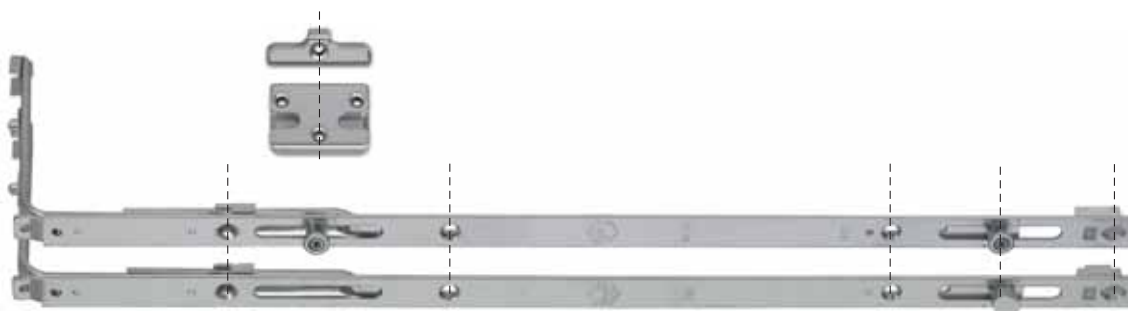


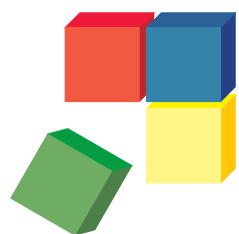
Uzávěry s pozičními čepy

Uzávěry pro automaticky nastavenou pozici a montáž na volném okenním profilu nebo na hotově svařeném rámu.

Stejné pozice šroubů

- Stejné pozice šroubů a čepů u různých dílů.
- Není nutné přestavování strojů.





Kompatibilní

Základní kování se hodí pro všechny druhy oken.
Jen s málo přídavnými díly uděláte bezpečné, klasické i atypické tvary oken.
Výhody, se kterými můžete počítat ještě i po desetiletí.



Atypická okna ve stejné kvalitě jako standardní okna

Polohovací pojistka zajišťuje bezproblémovou funkci i u atypických tvarů oken.

Speciální díly jen tam, kde nevystačí standardní díly.



Je možná ještě větší individualita!



Oblouková a šikmá okna

Stejná nůžková ložiska
= stejný vzhled jako
u standardních oken.

Speciální řešení pro zvláštní konstrukce

otevíravé ložisko pro
trojkřídle okno



otevíravý závěs



vyklápěcí křídlový
závěs



Málo dílů - mnoho možností!

Jen jedny nůžky

pro dřevěná a plastová okna



Dodatečné zvýšení stupně bezpečnosti

Výměnou několika uzávěrů
se z normálního okna stane okno
s vyšší odolností proti vloupání.

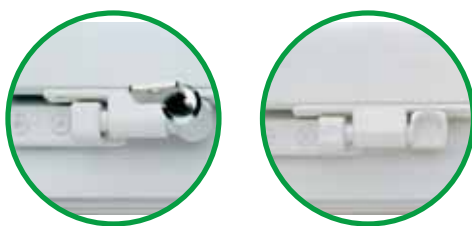
Staré a nové = kompatibilní

Přes 20 let stará
kování mohou být
nahrazena novými
typy kování TREND.



Smysluplné příslušenství

Dětské pojistky



Omezovač otevření



Řešení, která dělají štulpová křídla zajímavými!

Štulpová závora - řešení pro komfortní okna

- Jednoduché k montování.
- Pohodlné k obsluze.
- Možnost rozšíření jako centrální uzávěr.



Horní otevíravý závěs

- Kompatibilní se standardním dílem závěsného ložiska.
- Stejně možnosti nastavení jako u nůžek pro otevíravá a vyklápěcí okna.



Hranová zástrč - řešení pro standardní okna

Štulpové křídlo se automaticky uzavře spolu s otevíravým a vyklápěcím křídlem.



Uzávěry zástrče

- Regulovatelný přítlak.



MACO CZ OFFICE

Hrnčířská 23
CZ-602 00 Brno
Tel.: 549 248 847
Fax: 541 210 875

ING. VÁCLAV MEČÍŘ

Sušilova 461
684 01 Slavkov u Brna
Mobil: 602 536 123
E-mail:

MILAN KLEPSA

Dvořákova 1841
432 01 Kadaň
Mobil: 602 685 040
E-mail:

MAREK HORA

Na Chmelnici 154
274 01 Slaný
Mobil: 602 108 667
E-mail:

MIKOLÁŠ HAD

Lozibky 11
614 00 Brno
Mobil: 602 566 123
E-mail:

PETR JUST

Podlesí 4619
760 05 Zlín
Mobil: 602 716 576
E-mail:

ING. TOMÁŠ TÁBORSKÝ

Jesenského 2702
390 02 Tábor
Mobil: 602 137 570
E-mail: